

Утверждаю

Генеральный директор

ООО «Параллель»

Р.М.Ганижев



План мероприятий

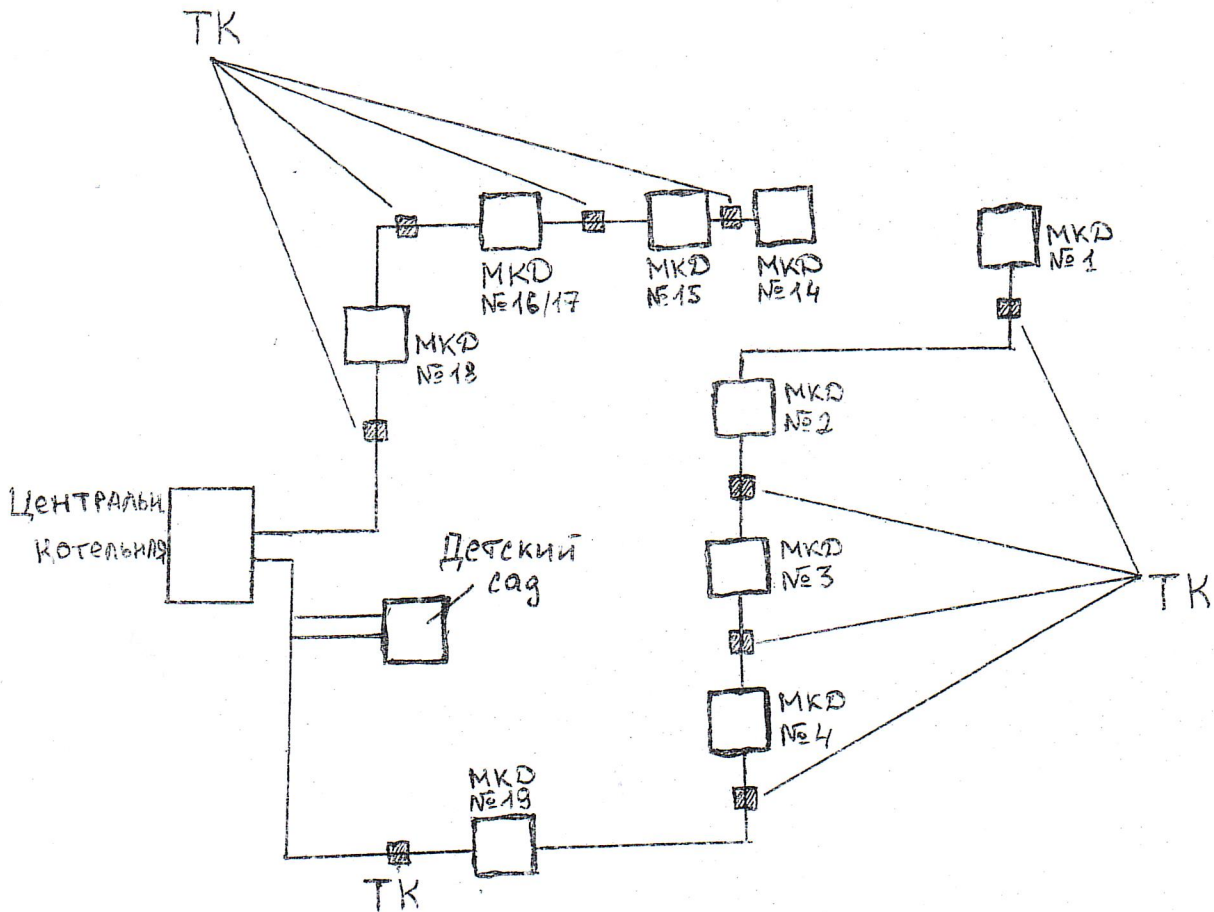
проведения работ по ремонту центральной котельной и профилактике и ремонту тепловых сетей, тепловых пунктов и систем теплоснабжения, входящих в состав общего имущества многоквартирных домов микрорайона «Новый» с.п. Яндаре

№ п/п	Наименование мероприятия	Сроки проведения работ
1	Замена запорной арматуры в котельной	Август 2025
2	Опрессовка котлов	Август 2025
3	Замена датчиков манометра	Август 2025
4	Профилактика и ремонт тепловых сетей, тепловых пунктов и систем теплоснабжения МКД №1	15.06.2025 – 25.06.2025
5	Профилактика и ремонт тепловых сетей, тепловых пунктов и систем теплоснабжения МКД №2	26.06.2025 – 06.07.2025
6	Профилактика и ремонт тепловых сетей, тепловых пунктов и систем теплоснабжения МКД №3	07.07.2025 – 17.07.2025
7	Профилактика и ремонт тепловых сетей, тепловых пунктов и систем теплоснабжения МКД №4	18.07.2025 – 28.07.2025
8	Профилактика и ремонт тепловых сетей, тепловых пунктов и систем теплоснабжения МКД №14	29.07.2025 – 10.08.2025

9	Профилактика и ремонт тепловых сетей, тепловых пунктов и систем теплоснабжения МКД №15	11.08.2025 – 26.08.2025
10	Профилактика и ремонт тепловых сетей, тепловых пунктов и систем теплоснабжения МКД №16/17	27.08.2025 – 10.09.2025
11	Профилактика и ремонт тепловых сетей, тепловых пунктов и систем теплоснабжения МКД №18	11.09.2025 – 20.09.2025
12	Профилактика и ремонт тепловых сетей, тепловых пунктов и систем теплоснабжения МКД №19	21.09.2025 – 30.09.2025

Схема

разграничения эксплуатационной ответственности между
потребителями тепловой энергии (многоквартирных домов) и
центральной котельной мкр. «Новый» с.п. Яндаре



Согласовано: Начальник отдела ГА и ЖКХ Администрации
Назрановского района А.У. Умаров

Генеральный директор
ООО «Параллель»



Р.М. Ганижев